

**SCHEDA VP  
VARIANTE di PRODUZIONE**

**N. OMOL.  
01/CRB/14**

**Prolungamento  
31.12.2020**

Costruttore	DELL'ORTO spa
Marca	Dell'Orto
Modello	PHBG 18 BS R. 2523 – R. 2913
Validità " <u>VP</u> "	IMMEDIATA

**Pagine 6**

**DESCRIZIONE DELLA VP**

**1 – Nuova produzione del Carburatore**

**2 – Caratteristiche:**

La sola differenza tra i 2 modelli è il **coperchio superiore** dove viene inserito il cavo dell'acceleratore, il coperchio della precedente produzione, si fissava sul Carburatore con 2 viti, **come descritto di seguito con foto e dettagli**

La nuova produzione ha il **coperchio a vite.**

Nessuna differenza dei particolari di registrazione e produzione cambia.  
Nessuna differenza come prestazione.

**Timbro e Firma ASN**



Si Approva

Roma li 22.07.2019

**Timbro e Firma del Costruttore**

**DELL'ORTO spa**  
**Ing. Andrea Dell'Orto**  
Executive Vice President

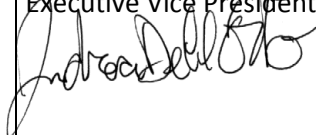


Foto 1 Vecchio Modello Lato Anteriore



Foto 1 Nuovo Modello Lato Anteriore



Foto 2 Vecchio Modello Lato Posteriore

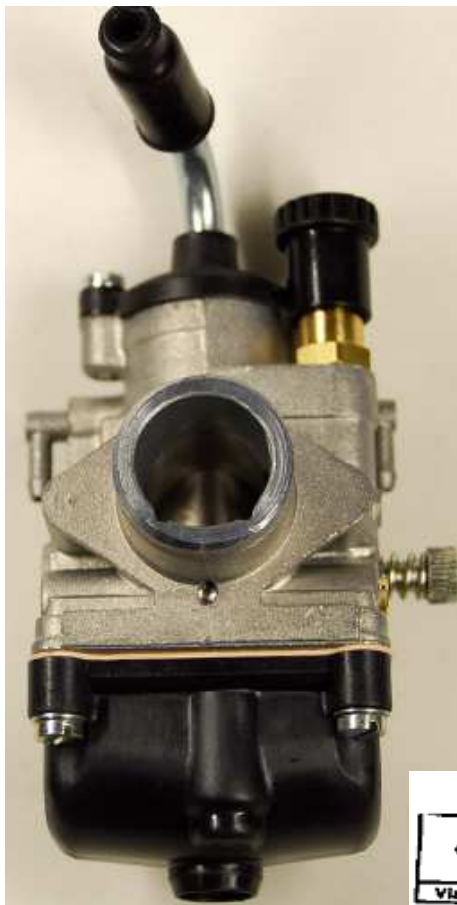
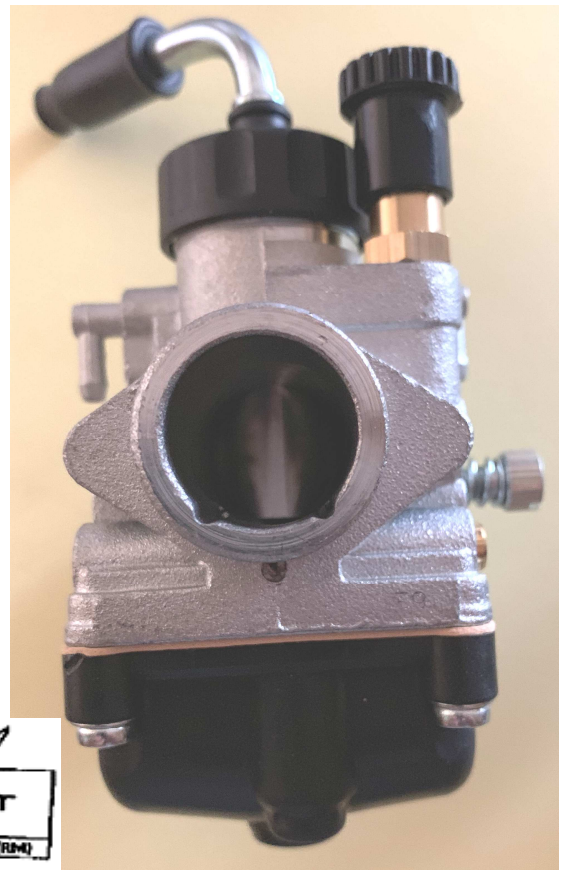
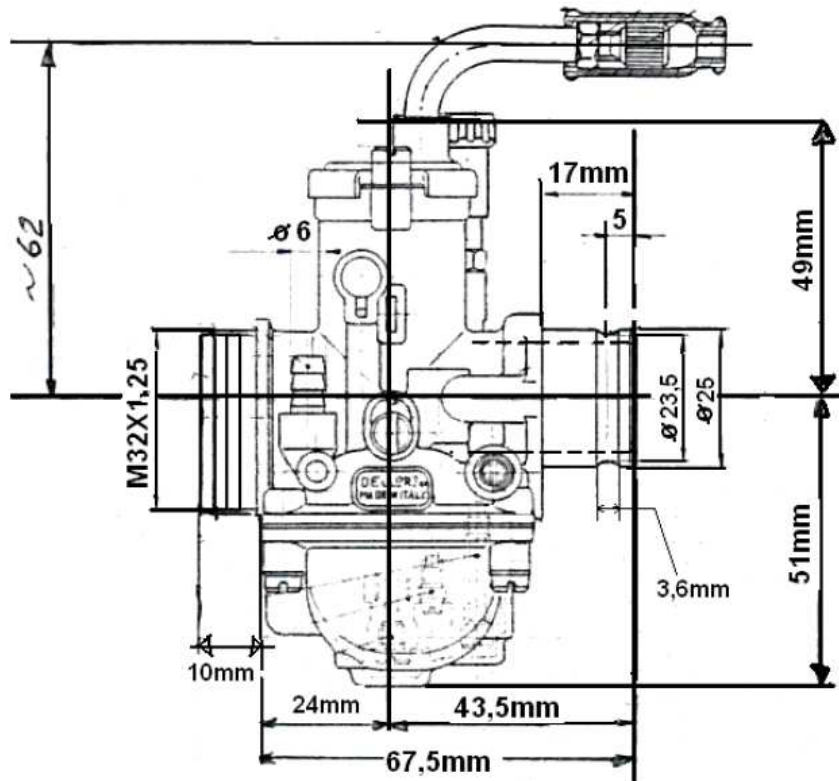


Foto 2 Nuovo Modello Lato Anteriore

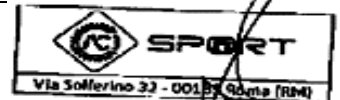
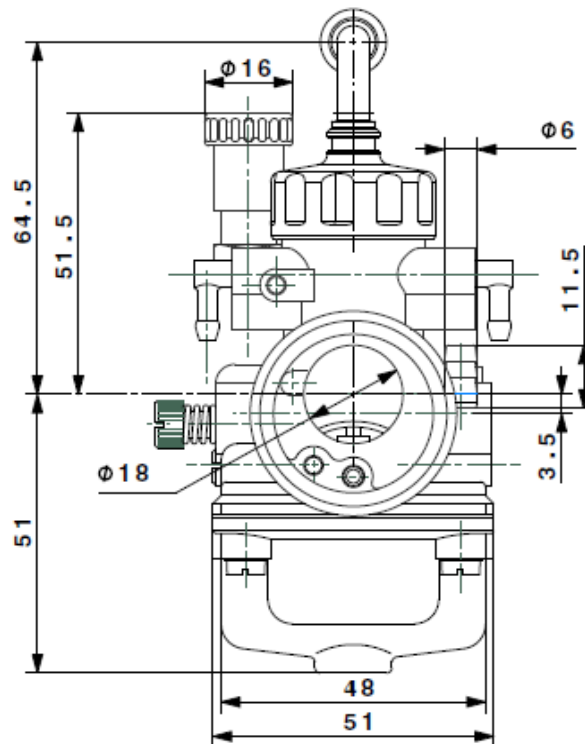


 **SPORT**  
Via Solferino 32 - 00187 Roma (RM)

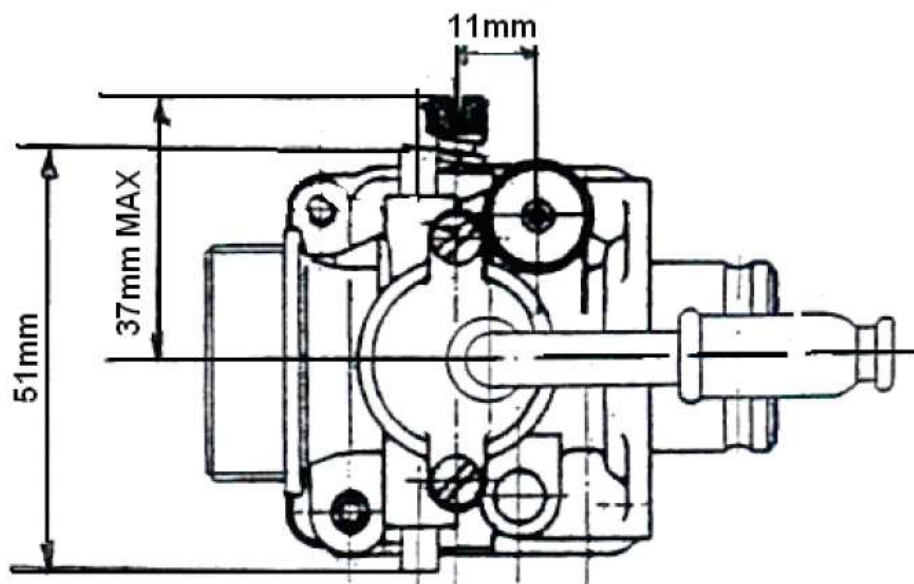
**DISEGNO e Dimensioni VECCHIO MODELLO**



**DISEGNO e Dimensioni NUOVO MODELLO**

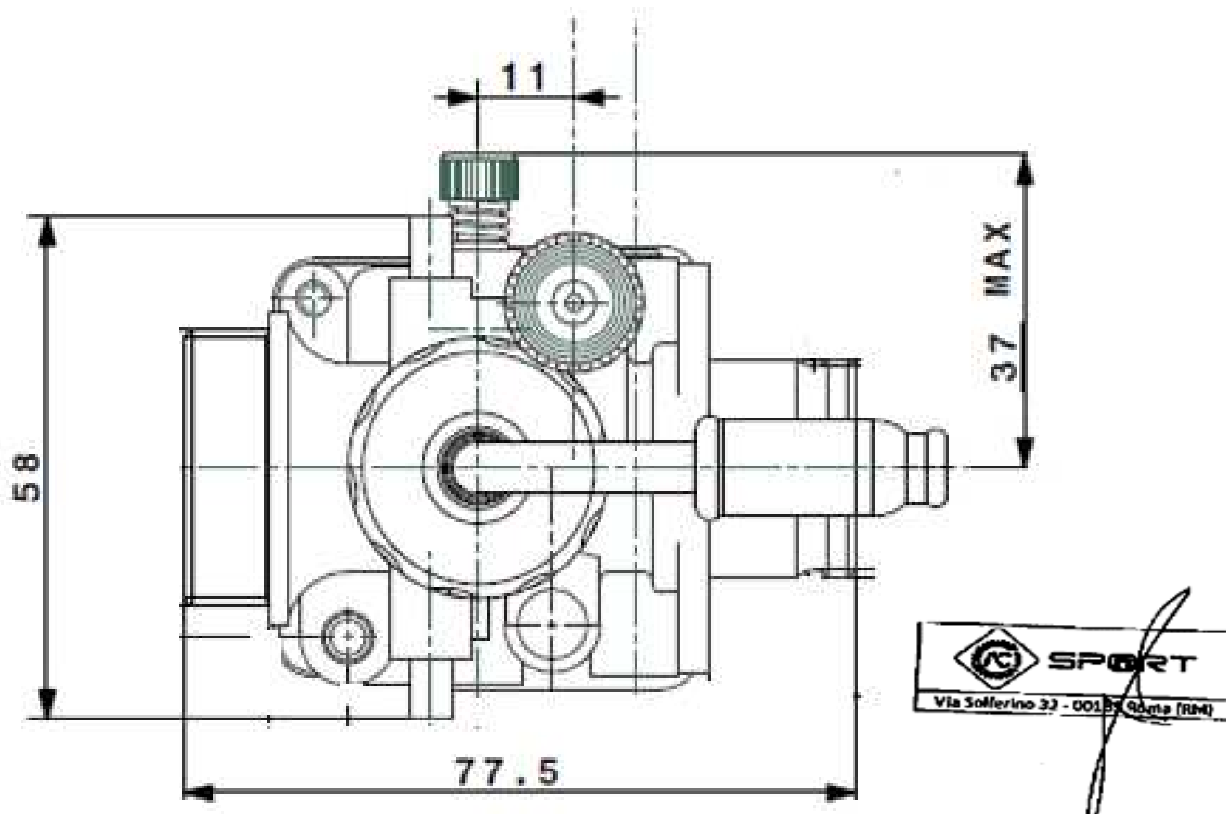


DISEGNO e Dimensioni VECCHIO MODELLO



**Venturi 18mm VERIFICABILE SOLO ED ESCLUSIVAMENTE  
CON TAMPONE "CILINDRICO" FORNITO DALLA  
DELL'ORTO S.p.A**

DISEGNO e Dimensioni NUOVO MODELLO



**Per la verifica del VENTURI Ø 18mm il Tampone  
Dell'Orto resta lo stesso della precedente produzione**

## LISTA DEI COMPONENTI

### DISTINTA PARTI DI RICAMBIO CARBURATORE PHBG 18 BS REG. 2523

FIG. NUMERO DENOMINAZIONE

#### PARTICOLARI DI TARATURA

1	9475 x 64	VALVOLA GAS 40
2	9595 x 08	SPILLO CONICO W23/2^
3	9511 x 28	POLVERIZZATORE AN266
4	1486 x 02	GETTO MASSIMO 97
5	1488 x 02	GETTO MINIMO 50
6	9501 x 02	GETTO AVVIAMENTO 60
7	9450 x 80	GALLEGGIANTE 01

#### PARTICOLARI SENZA TARATURA

8	53036 - 78	KIT tubetto 90°
9	53031 - 78	KIT coperchio camera miscela
10	*	GUARNIZIONE coperchio camera miscela
11	9597 - 61	MOLLA richiamo valvola gas
12	14958 - 21	PIASTRINA ritegno fermaglio spillo conico
13	9596 - 21	FERMAGLIO spillo conico
14	9538 - 64	DISPOSITIVO avviamento
15	53024 - 78	KIT vite regolazione miscela minimo
16	*	GUARNIZIONE vite regolazione miscela minimo
17	53027 - 78	KIT vite regolazione valvola gas
18	9779 - 52	FONDELLO
19	2838 - 05	SPILLO chiusura benzina
20	9506 - 22	PERNO galleggiante
21	*	GUARNIZIONE vaschetta
22	9444 - 96	VASCETTA
23	18226 - 36	VITE fissaggio vaschetta
24	52526 - 77	BUSTA guarnizioni

\* *Contenuto nella busta guarnizioni.*

**E' consentita la sostituzione dei particolari di taratura ma  
SOLO con componenti originali marcati Dell'Orto.**



## LISTA DEI COMPONENTI

### DISTINTA PARTI DI RICAMBIO CARBURATORE PHBG 18 BS REG. 2913

FIG. NUMERO DENOMINAZIONE

#### **PARTICOLARI DI TARATURA**

1	9475 x 64	VALVOLA GAS 40
2	9595 x 08	SPILLO CONICO W23/2^
3	9654 x 28	POLVERIZZATORE AU262
4	1486 x 02	GETTO MASSIMO 68
5	1488 x 02	GETTO MINIMO 60
6	9501 x 02	GETTO AVVIAMENTO 60
7	9450 x 80	GALLEGGIANTE 01

#### **PARTICOLARI SENZA TARATURA**

8	53036 - 78	KIT tubetto 90°
9	19516 - 53	Coperchio camera miscela
10	*	GUARNIZIONE coperchio camera miscela
11	9597 - 61	MOLLA richiamo valvola gas
12	14958 - 21	PIASTRINA ritegno fermaglio spillo conico
13	9596 - 21	FERMAGLIO spillo conico
14	9538 - 64	DISPOSITIVO avviamento
15	53024 - 78	KIT vite regolazione miscela minimo
16	*	GUARNIZIONE vite regolazione miscela minimo
17	53027 - 78	KIT vite regolazione valvola gas
18	9779 - 52	FONDELLO
19	2838 - 05	SPILLO chiusura benzina
20	9506 - 22	PERNO galleggiante
21	*	GUARNIZIONE vaschetta
22	9444 - 96	VASCETTA
23	18226 - 36	VITE fissaggio vaschetta
24	52526 - 77	BUSTA guarnizioni

\* *Contenuto nella busta guarnizioni.*

**E' consentita la sostituzione dei particolari di taratura ma SOLO con componenti originali marcati Dell'Orto**

